

GLOBE

podręcznik
użytkownika



Dudek Paragliders, ul. Centralna 20, 86-031 Osielesko, tel. 52 324 17 40, info@dudek.eu

DUDEK
paragliders



www.dudek.eu

UWAGA!

**Przed przystąpieniem do użytkowania SIP Globe
zapoznaj się z tym podręcznikiem**

SPIS TREŚCI

Str.

1. Przeznaczenie.....	3
2. Dane Techniczne.....	4
3. Dokumenty dołączone do SIP.....	4
4. Przeglądy i przełożenia.....	5
5. Naprawy.....	5
6. Przechowywanie i konserwacja.....	5
7. Budowa.....	6
8. Układanie.....	7
9. Pakowanie do pokrowca.....	13
10. Połączenie z taśmą V upręży	17
- metoda I (przełożenie).....	17
- metoda II (kwadrat).....	17
11. Mocowanie SIP do upręży z boku.....	18
12. Mocowanie SIP do upręży z przodu.....	19
13. Przykładowy wyrzut.....	20
14. Pakowanie do pokrowca zintegrowanego z uprężą.....	21
15. Kontrola w czasie użytkowania.....	21
16. Wyniki badań.....	21

Instrukcja Użytkowania Spadochronu Innego Przeznaczenia GLOBE

1. Przeznaczenie

SIP GLOBE jest spadochronowym systemem ratowniczym do paralotni. Służy do zmniejszania prędkości opadania pilota w przypadku trwałego zniekształcenia paralotni, uniemożliwiającego kontynuowanie lotu.

Standardowo system dostarczany jest w osłonce i w tym stanie pakowany jest do pokrowca zintegrowanego z uprzężą. Uprząż powinna posiadać własny uchwyt wyzwalający i taśmę łącznikową typu V, przeprowadzoną od taśm barkowych uprząży do wnętrza pokrowca. W przypadku braku łącznika lub uchwytu należy zgłosić się do producenta lub dystrybutora uprząży, gdyż długości i budowa tych elementów są bardzo zróżnicowane w zależności od modelu uprząży.

Pokrowiec zewnętrzny do SIP, jego uchwyt i taśma V należą do dodatków.

System może być dołączany do uprząży z boku lub z przodu, w przypadku dokupienia lub posiadania przystosowanego do tego celu pokrowca z uchwytem i taśmą łącznikową typu V.

SIP uruchamiany jest ręcznie poprzez wyszarpięcie uchwytu i wyjęcie z pokrowca SIP zapakowanego w osłonkę (pakiet) a następnie wyrzut pakietu (razem z uchwytem) w kierunku zgodnym z ruchem powietrza.

2. Dane techniczne

Rozmiar	GLOBE 90	GLOBE 120	GLOBE 160
System czasz	pojedynczy	pojedynczy	pojedynczy
Liczba płyt / linek	18	20	24
Powierzchnia w rozłożeniu [m ²]	28,00	37,15	53,00
Powierzchnia w rzucie [m ²]	15,69	21,10	30,46
Max prędkość otwarcia [km/h]	115	115	115
Czas otwarcia [s]	3	3	3
Max prędkość opadania [m/s]	5,5	5,5	5,5
Max obciążenie	90	120	160
Ciężar systemu [kg]	1,80	2,35	3,12

Ostrzeżenie:

Nie nadaje się do użytkowania przy prędkościach powyżej 32 m/s (115 km/h)

3. Dokumenty dołączone do SIP:

- Karta Spadochronu Innego Przeznaczenia
- Podręcznik użytkownika

4. Przeglądy i przełożenia

Spadochron IP co **12 miesięcy podlega przewietrzeniu i przełożeniu a co 24 miesiące przeglądowi okresowemu**. Uprawniony do tego jest producent lub wskazani przez niego Mechanicy Paralotniowi.

5. Naprawy

Do wykonywania jakichkolwiek napraw ma prawo tylko i wyłącznie producent lub uprawniony przez niego zakład naprawczy.

6. Przechowywanie i konserwacja

Spadochron IP należy przechowywać w suchym pomieszczeniu, w temperaturze pokojowej z dala od środków chemicznych.

W razie zamoczenia lub zawilgocenia suszyć w temp. pokojowej. W przypadku zamoczenia w wodzie słonej, najpierw wypłukać w wodzie słodkiej i dopiero suszyć.

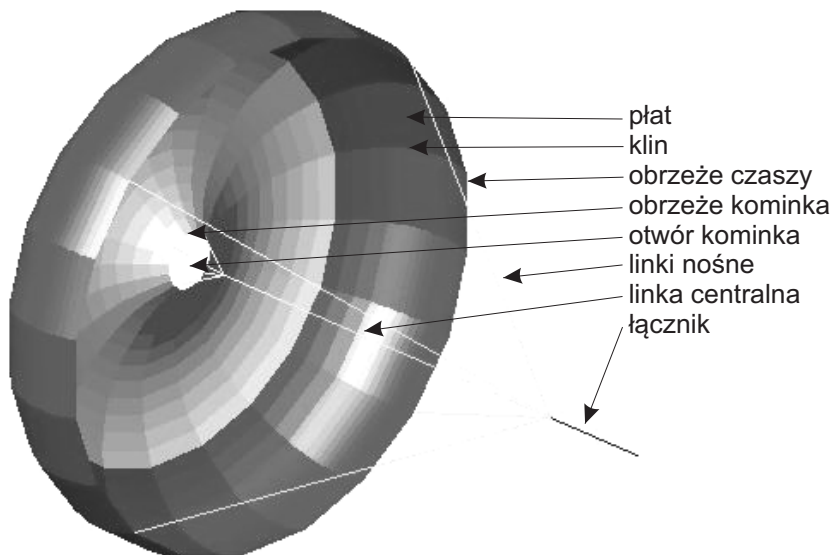
Zabrudzenia czyścić wilgotną szmatką.

W trakcie użytkowania spadochronu zimą należy uważać, aby śnieg nie dostawał się do pokrowca SIP.

7. Budowa Spadochronu IP

Spadochron IP składa się z następujących elementów:

- czasza (płaty, kliny, obrzeże czaszy, obrzeże kominka, otwór kominka)
- linki nośne
- linki centralne
- łącznik
- osłonka (utrzymująca system w stanie złożonym)



8. Układanie Spadochronu IP

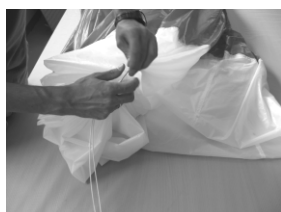
Przed rozpoczęciem układania należy spadochron przewietrzyć (tzn. rozłożyć czaszę, rozprostować linki i pozostawić na 24h, w suchym pomieszczeniu, w temperaturze pokojowej). Następnie należy przejrzeć płat po płacie, linki i taśmę łącznikową, czy nie ma żadnych uszkodzeń.

Oślonkę wyposażyć w nowe gumki, jak również przygotować nowe gumki, które posłużą do zaplecenia linek nośnych spadochronu.

Do układania potrzebna jest gładka czysta powierzchnia (najlepiej stół) o wymiarach min. 7,0 do 10,0 x 1,0 m. Do początku stołu podczepić taśmę łącznikową a spadochron rozciągnąć na całą jego długość.



Wyszukać pierwszą zewnętrzną linkę nośną i prowadząc dłoń po tej linie dojechać do płata z naklejoną tabelką znamionową. Na przedłużeniu tej linki, w części szczytowej czaszy znajdują się tasiemki pomocnicze. Przez te tasiemki należy przepleść linkę pomocniczą i przypiąć ją do drugiego końca stołu.



Układanie rozpocząć od płata z naklejoną tabelką znamionową.



Płat z tabelką znamionową położyć po prawej stronie. Jedną ręką chwycić dwie pierwsze linki nośne i linkę centralną a następnie drugą ręką wybierać kolejne płaty z prawej strony, dokładając każdą następną wybraną linkę do pozostałych. Wybrać należy połowę wszystkich płatów.



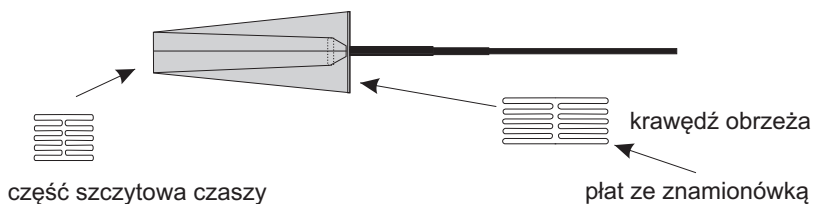
Należy dokładnie wybierać płaty i naciągać kliny. Po ułożeniu prawej części, część niezłożoną przełożyć na stronę prawą i zaczynając od pierwszego płata z dołu powtórzyć te same czynności po stronie lewej.

Sprawdzić czy żaden płat nie został przeoczony i czy ilość płatów po stronie prawej odpowiada ilości płatów po stronie lewej a następnie ułożyć część szczytową czaszy.

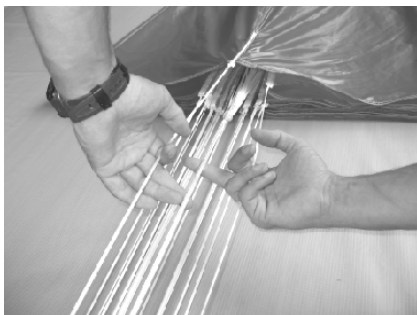
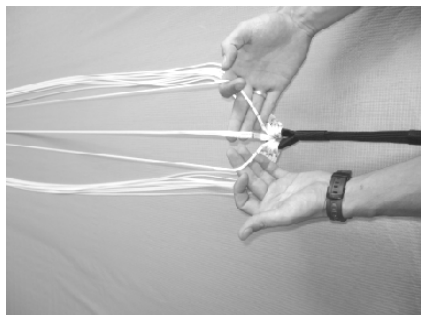




Rysunek i zdjęcia pokazują jak powinno wyglądać ułożenie obrzeża czaszy i części szczytowej (ilość płatów na rysunku została zmniejszona ze względu na jego czytelność).



Kontrola linek polega na sprawdzeniu czy linki dzielą się na prawą i lewą stronę, oraz czy linka centralna zamocowana jako środkowa na łączniku, nie przechodzi pomiędzy linkami nośnymi, aż do kominka. Po wykonaniu kontroli naciągnąć linki.





Dowolnie wybraną metodą ułożyć spadochron w kształcie litery "S".



Usunąć linkę pomocniczą z części szczytowej.

Położyć osłonkę w części szczytowej SIP.

Rozpocząć esowanie czaszy w pionie,

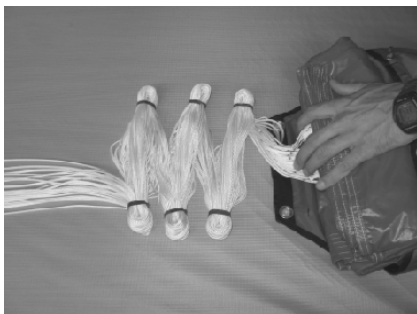




a następnie w poziomie.

Na tak przygotowany pakiet naciągnąć osłonkę.

Linki ułożyć w trzy podwójne ósemki 3 x (2 x "8") na szerokość osłonki i nałożyć na końce gumki zabezpieczające.



Zdjęcie pokazuje jak powinny wyglądać trzy podwójne ósemki przed włożeniem ich do osłonki.

Przepleść środkową gumkę osłonki przez sąsiednie oczko.





Włożyć trzy podwójne ósemki do osłonki. Zamknąć osłonkę na środkową gumkę i przepleść przez nią linki.

Przełożyć i przepleść linki przy gumkach bocznych wyłogu zamykającego osłonkę spadochronu.



Pozostałą część linek (o długości około 40-70 cm) zapleść w gumki pomocnicze osłonki.

W przypadku, gdy którakolwiek z gumek pomocniczych pozostanie wolna, należy ją odciąć od osłonki.

Po zapleceniu linek SIP jest gotowy do włożenia w pokrowiec zintegrowany z uprzężą bądź w uniwersalny pokrowiec przystosowany do boczego lub frontowego montażu.

9. Pakowanie SIP do pokrowca

Przełożyć przez jedną z pętelek przy osłonce taśmę uchwyty wyzwalającego, mocując go w ten sposób.

Łącznik spadochronu skierować w bok, w stronę węższego wyłog pokrowca.



Położyć pakiet na pokrowcu linkami do dołu.

Przełożyć linki pomocnicze przez pętelki i oczka w wyłogach bocznych pokrowca.





Przy pomocy linek i zawleczek pomocniczych zapiąć wyłogi boczne pokrowca. Następnie wyłóg dolny na zawleczkę uchwyty usuwając wcześniej zawleczkę pomocniczą. Ostatni z wyłogów (pomocniczy) zamknąć i przełożyć drugą zawleczkę uchwyty wyzwalającego.



Wyciągnąć linki pomocnicze, uchwyt dokleić rzepem, a końce uchwyty wsunąć w gumowe kieszonki.

Połączyć taśmę łącznika z taśmą "V" poprzez bezpośrednie przełożenie lub za pomocą kwadratu ze stali nierdzewnej o średnicy pręta minimum 6 mm. Połączenie bezpośrednie powinno być dobrze zaciśnięte bez możliwości przesuwania się (symetrycznie) a kwadrat zabezpieczony gumkami.



Nadmiar taśm łączących pilota z zamkniętym SIP należy ułożyć pomiędzy wyłogami (pomocniczym i górnym) a końce taśm wypuścić w stronę odpowiednią do aktualnego miejsca podłączenia SIP do uprzęży.

Budowa tego pokrowca umożliwi pilotowi podłączenie spadochronu do paralołtni w dowolnym miejscu przy uprzęży bez ingerencji w system zamknięcia pokrowca.

Zamknięcie górnego wyłogu zabezpieczającego następuje poprzez połączenie go z rzepem wyłogu pomocniczego, przełożenie przez środek uchwytu wyzwalającego i wsunięcie do kieszeni wyłogu dolnego.





Na ostatnim zdjęciu widoczny jest system taśm umożliwiających podłączenie pokrowca do upręży i kieszonka na Kartę Spadochronu Innego Przeznaczenia.



10. Połączenie z taśmą V upręży

metoda I (przełożenie)



metoda II (kwadrat)



11. Mocowanie SIP do upręży z boku



12. Mocowanie SIP do uprzęży z przodu



13. Przykładowy wyrzut



14. Pakowanie SIP do pokrowca zintegrowanego z uprzężą

Połączyć łącznik znajdujący się przy uprzęży z łącznikiem systemu hamującego.

Doczepić do osłonki uchwyt wyzwalający w miejscu odpowiednim dla danego typu pokrowca.

Włożyć SIP do pokrowca uprzęży i zapiąć pokrowiec zawleczką znajdującą się przy uchwycie.

Dobrze zabezpieczyć zawleczkę przy pokrowcu, aby nie wypadła w nieodpowiednim momencie.

Wskazane jest, aby upoważniony przez producenta układacz zaplombował zawleczkę przy pokrowcu linką zrywną, o wytrzymałości na zerwanie nie większej niż 5 kg.

15. Kontrola w czasie użytkowania

Kontroli w czasie użytkowania SIP wymagają zawleczki zamykające pokrowiec.

Przed każdym startem należy skontrolować czy:

- zawleczka nie jest nadmiernie wysunięta
- nic nie spowodowało jej zablokowania, uniemożliwiając wyszarpięcie uchwytu.

SIP należy utrzymywać w czystości i kontrolować czy nie został on zawilgocony.

16. Wyniki badań

Wyniki badań zgodnych z normą EN 12491:2001 dostępne są u Producenta.



DUDEK
paragliders

Dudek Paragliders
ul. Centralna 2U
86-031 Osielesko
tel. 52 324 17 40
info@dudek.eu

www.dudek.eu

made in europe